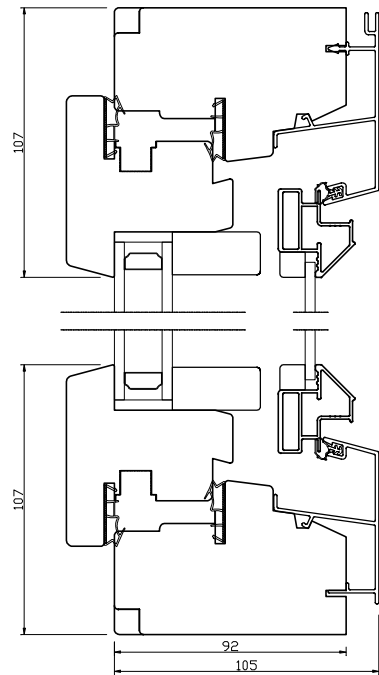
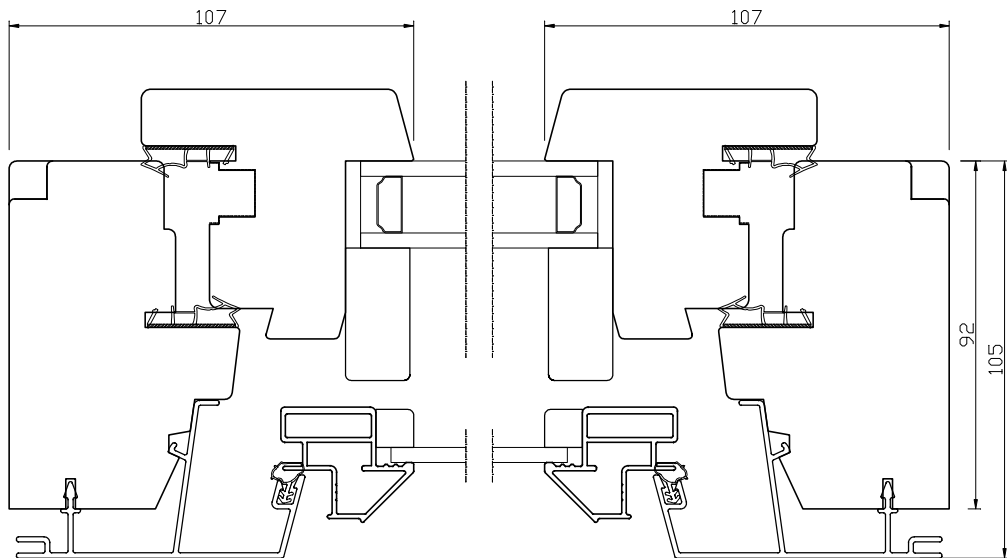


A - A

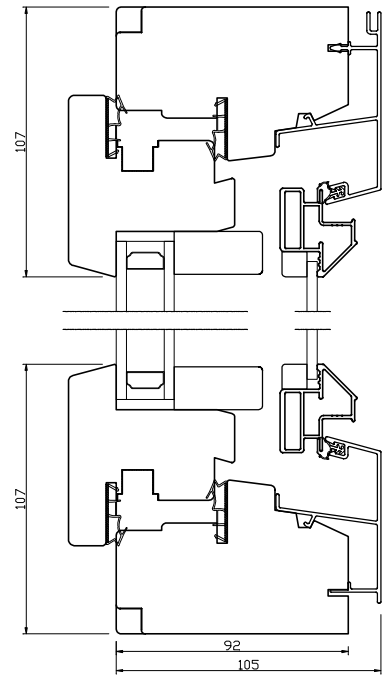
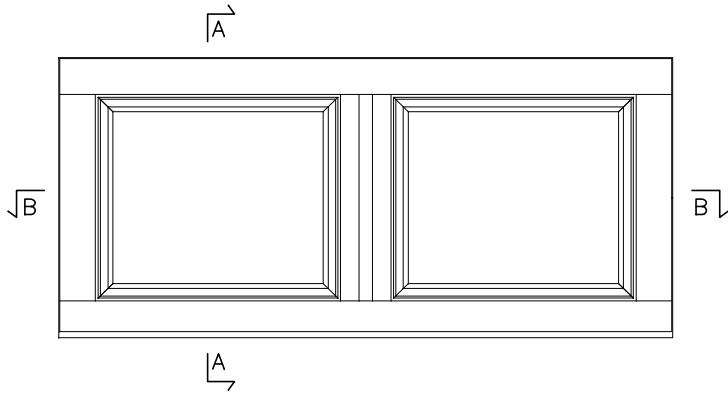


B - B

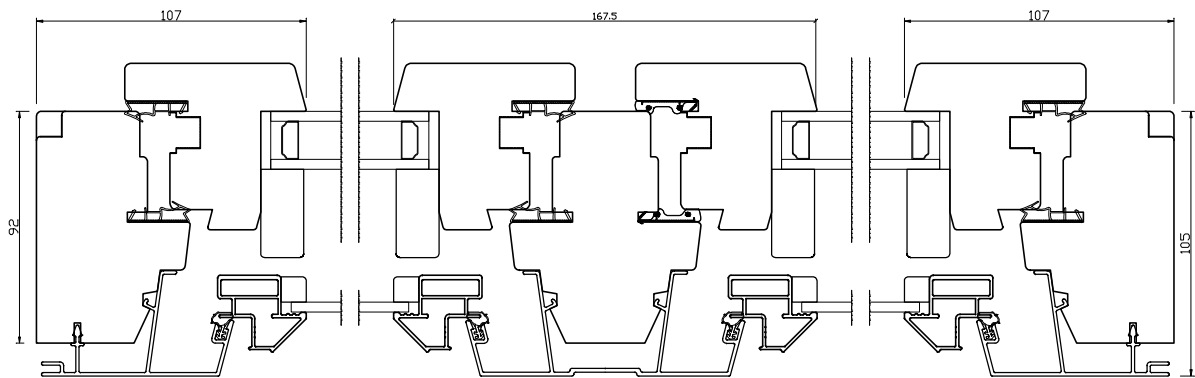


Tuote DK105A_2+1-S Skandia		Mittakaava 1:3 1:2	Kuvaus Sisäänpäin aukeava alumiiniverhottu puikkuna. 2+1 lasitus. Pysty- ja vaakaleikkaus.
Suunn.	SaSo		 PL 17 62375 YLIHÄRMÄ Puh. 010 8354 700 Fax. 06 4846 950 www.skaala.com
Pvm	16.7.2012		
Rev			
Rev. pvm			
			Piirustus No 1100-211 Rev

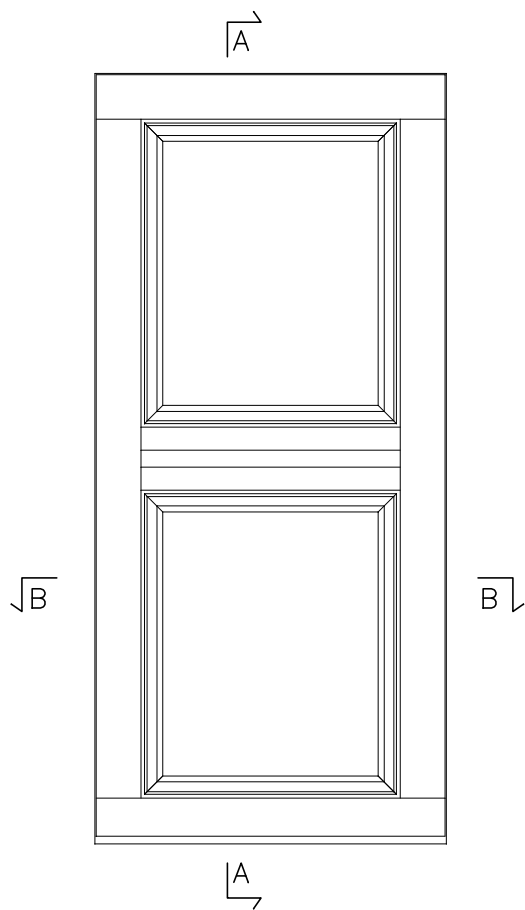
A - A



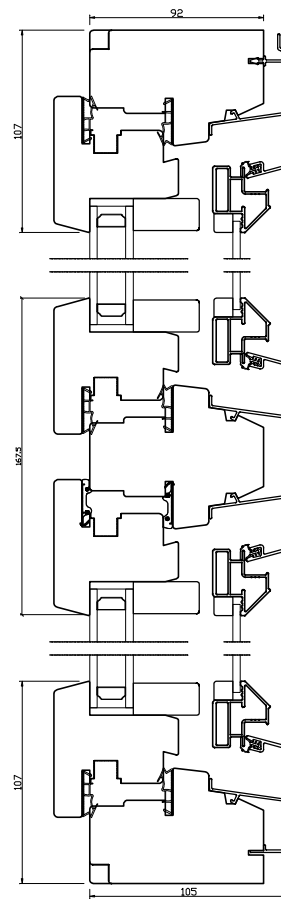
B - B



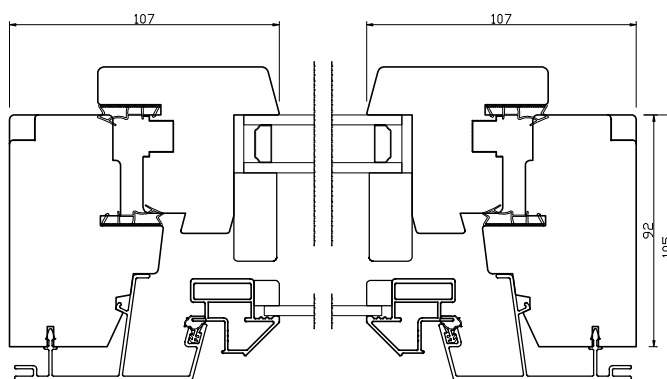
Tuote DK105A_2+1-S Skandia		Mittakaava 1:3	Kuvaus Sisäänpäin aukeava kaksiosainen alumiiniverhottu puu- ikkuna. 2+1 lasitus. Pysty- ja vaakaleikkaus.	
Suunn.	SaSo		 PL 17 62375 YLIHÄRMÄ Puh. 010 8354 700 Fax. 06 4846 950 www.skaala.com	Piirustus No
Pvm	16.7.2012			1100-212
Rev				Rev
Rev. pvm				



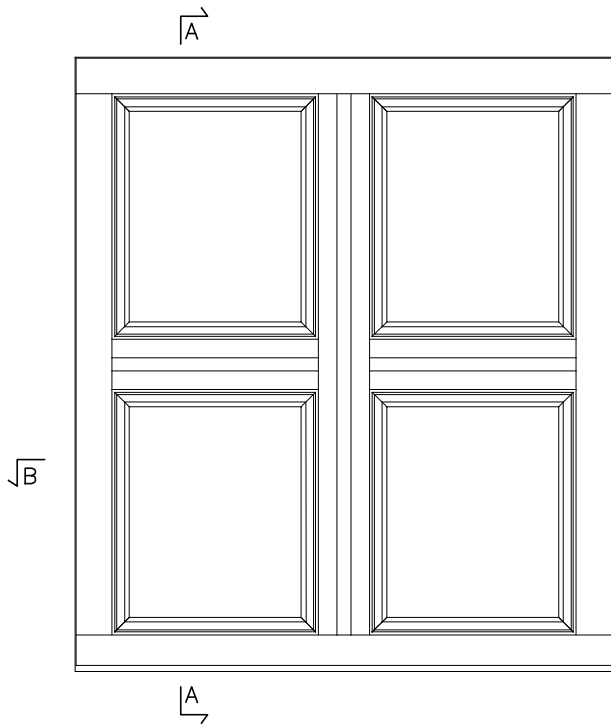
A - A



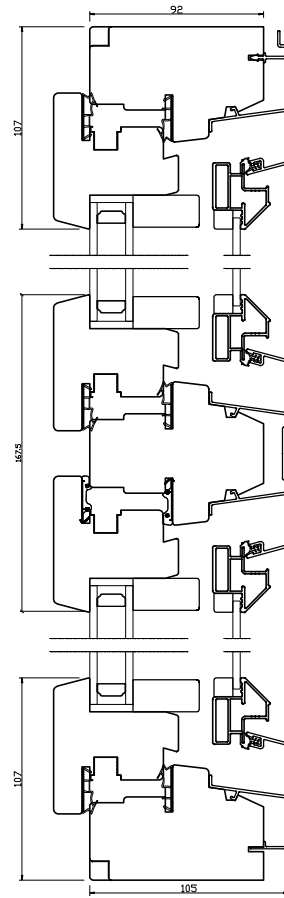
B - B



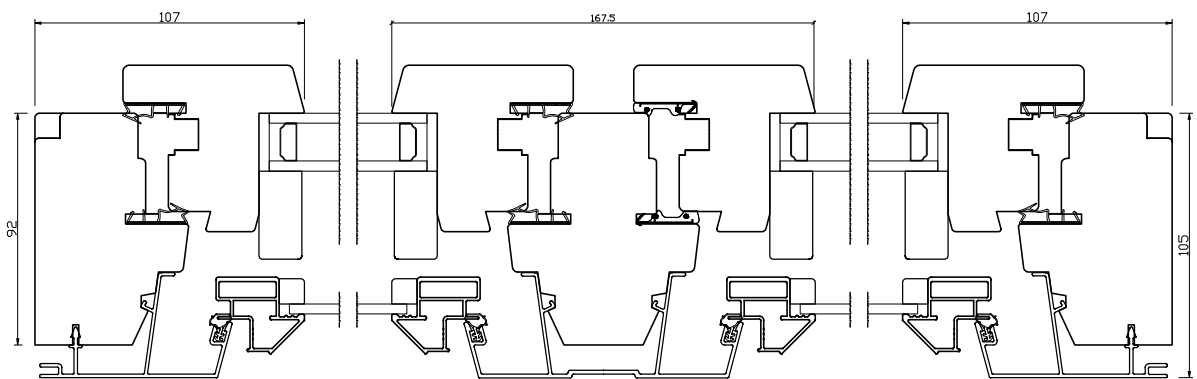
Tuote DK105A_2+1-S Skandia		Mittakaava 1:4 1:3	Kuvaus Sisäänpäin aukeava kaksiosainen alumiiniverhottu puu- ikkuna. 2+1 lasitus. Pysty- ja vaakaleikkaus.
Suunn.	SaSo		SKAALA [®] PL 17 62375 YLIHÄRMÄ Puh. 010 8354 700 Fax. 06 4846 950 www.skaala.com
Pvm	16.7.2012		
Rev			
Rev. pvm			
			Piirustus No 1100-213 Rev



A - A



B - B



Tuote DK105A_2+1-S Skandia	Mittakaava 1:4 1:3	Kuvaus Sisäänpäin aukeava neliosainen alumiiniverhottu puu- ikkuna. 2+1 lasitus. Pysty- ja vaakaleikkaus.
----------------------------------	--------------------------	-----------------------------------------------------------------------------------------------------------------

Suunn.	SaSo
Pvm	16.7.2012
Rev	
Rev. pvm	

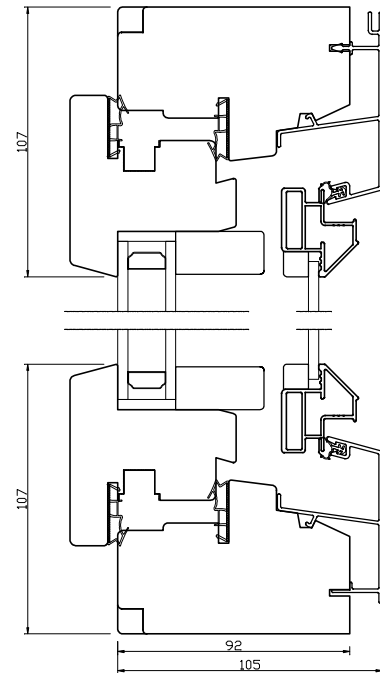
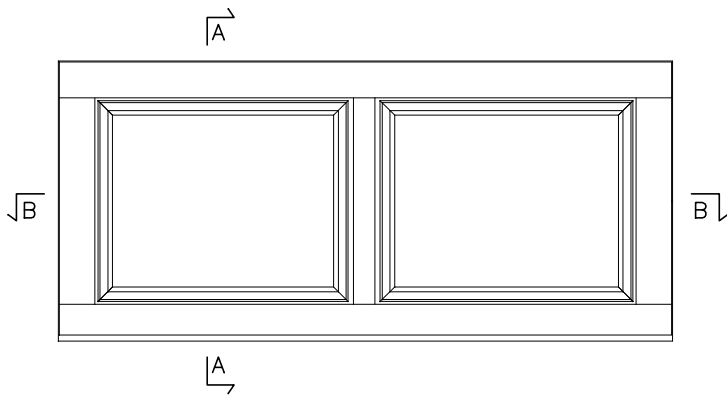
SKAALA[®]

PL 17
62375
YLIHÄRMÄ
Puh. 010 8354 700
Fax. 06 4846 950
www.skaala.com

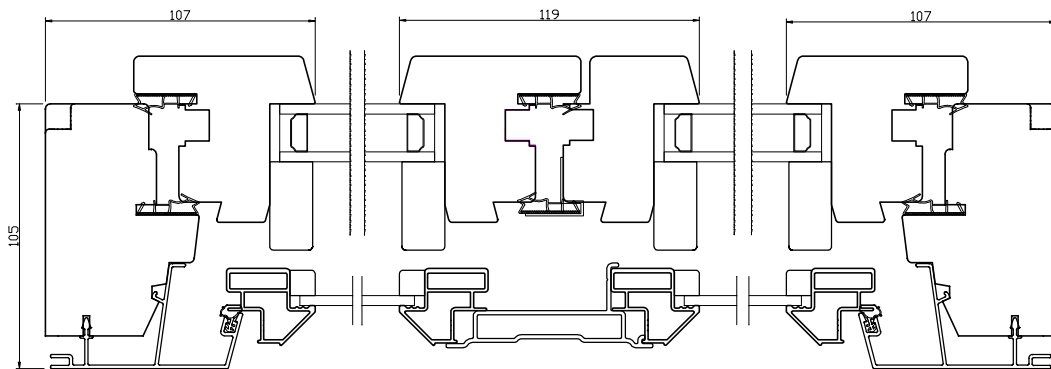
Piirustus No
1100-214

Rev

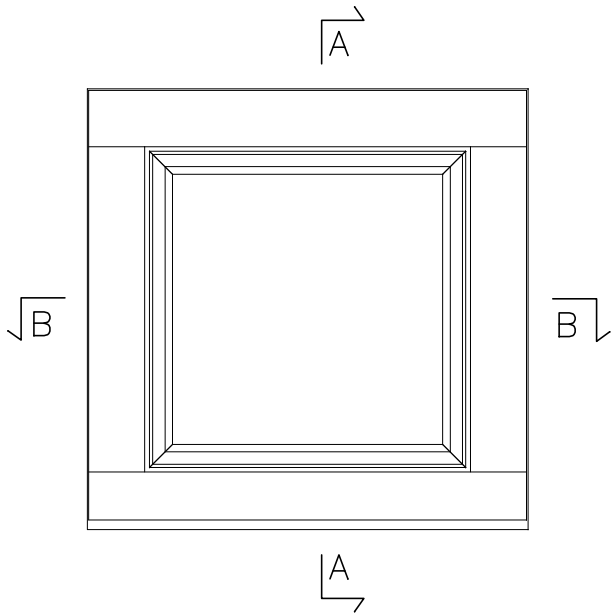
A - A



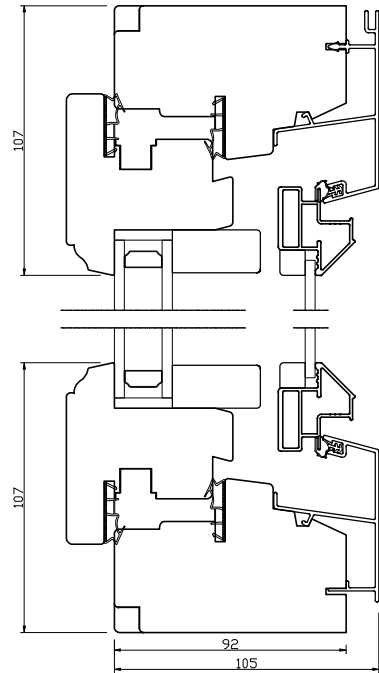
B - B



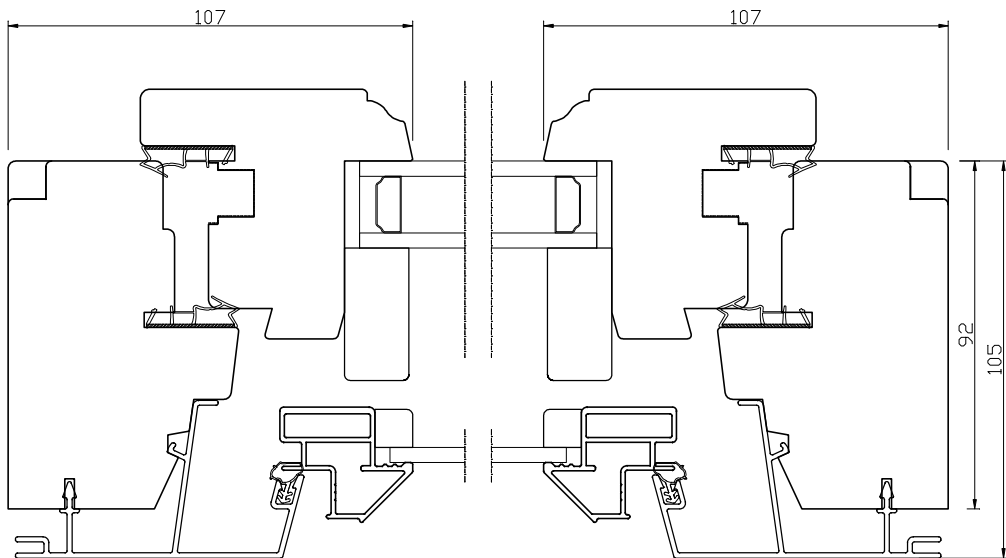
Tuote DK105A_2+1-S Skandia		Mittakaava 1:3	Kuvaus Sisäänpäin aukeava neliosainen alumiiniverhottu puu- ikkuna. Kolminkertainen lasi. Kohtaava rakenne.		
Suunn.	SaSo			Piirustus No	
Pvm	16.7.2012			1100-215	
Rev					Rev
Rev. pvm					
			PL 17 62375 YLIHÄRMÄ Puh. 010 8354 700 Fax. 06 4846 950 www.skaala.com		



A - A

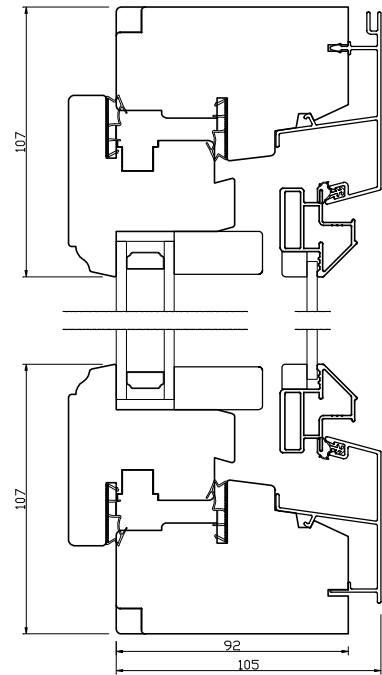
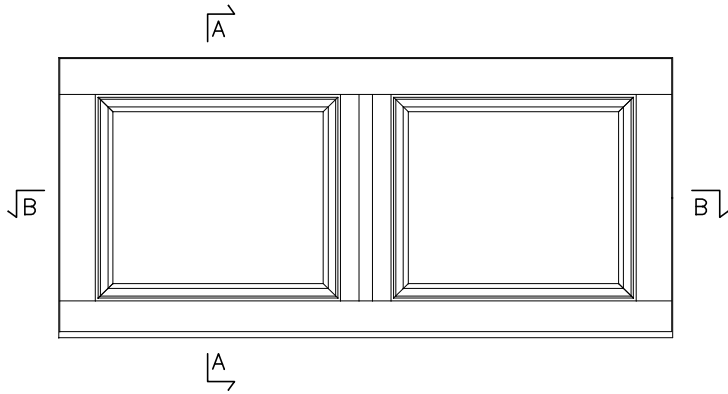


B - B

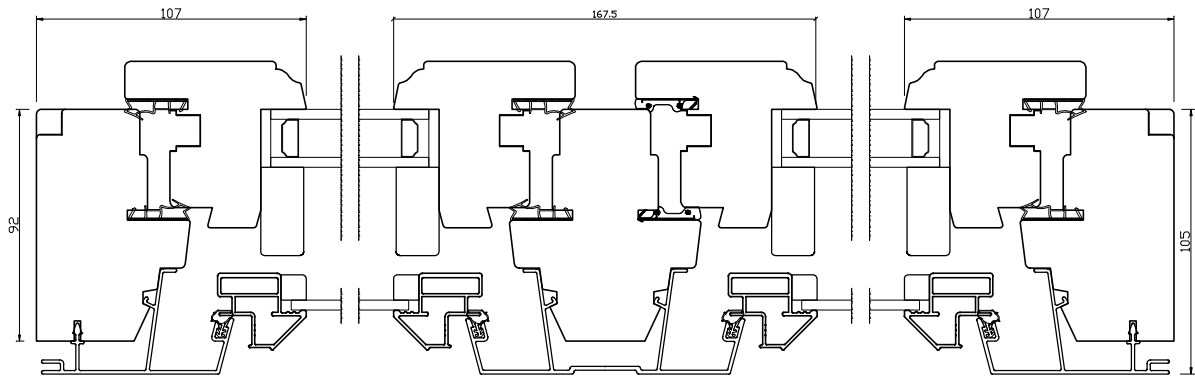


Tuote DK105A_2+1-T Tradia		Mittakaava 1:3 1:2	Kuvaus Sisäänpäin aukeava alumiiniverhottu puuikkuna. 2+1 lasitus. Pysty- ja vaakaleikkaus.
Suunn.	SaSo		SKAALA [®] PL 17 62375 YLIHÄRMÄ Puh. 010 8354 700 Fax. 06 4846 950 www.skaala.com
Pvm	16.7.2012		
Rev			
Rev. pvm			
			Piirustus No 1100-231 Rev

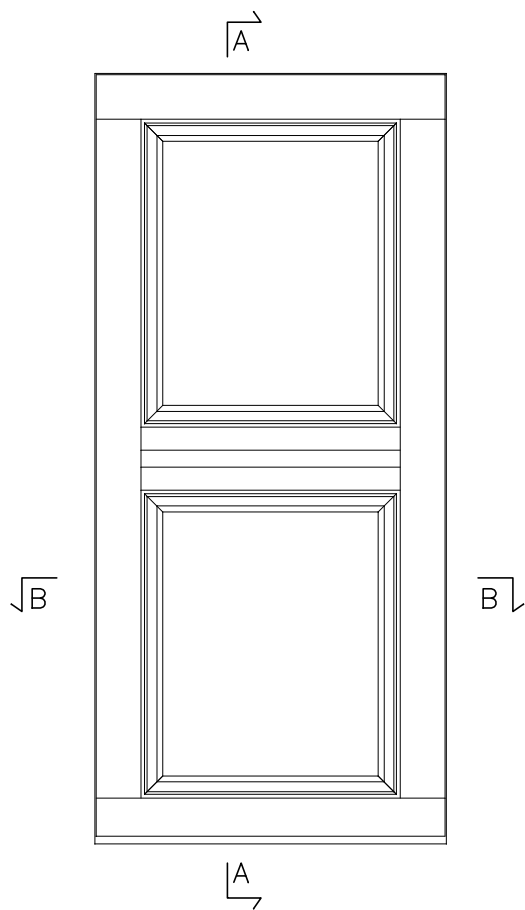
A - A



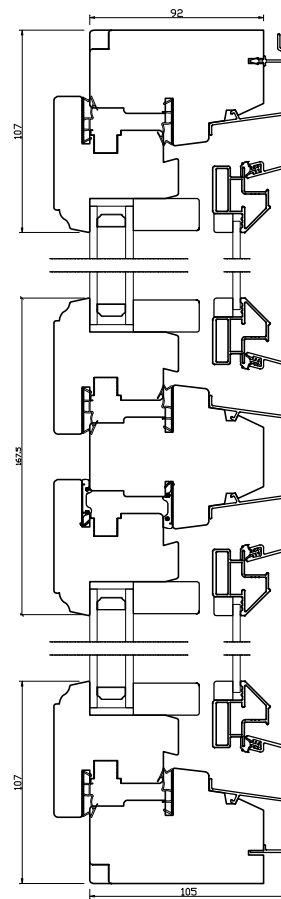
B - B



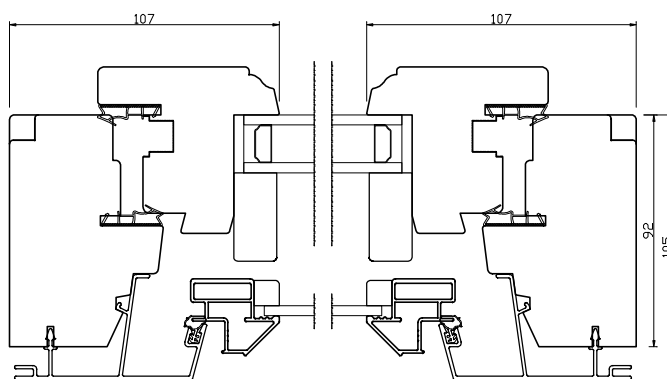
Tuote DK105A_2+1-T Tradia		Mittakaava 1:3	Kuvaus Sisäänpäin aukeava kaksiosainen alumiiniverhottu puu- ikkuna. 2+1 lasitus. Pysty- ja vaakaleikkaus.	
Suunn.	SaSo		 PL 17 62375 YLIHÄRMÄ Puh. 010 8354 700 Fax. 06 4846 950 www.skaala.com	Piirustus No
Pvm	16.7.2012			1100-232
Rev				
Rev. pvm				
			Rev	



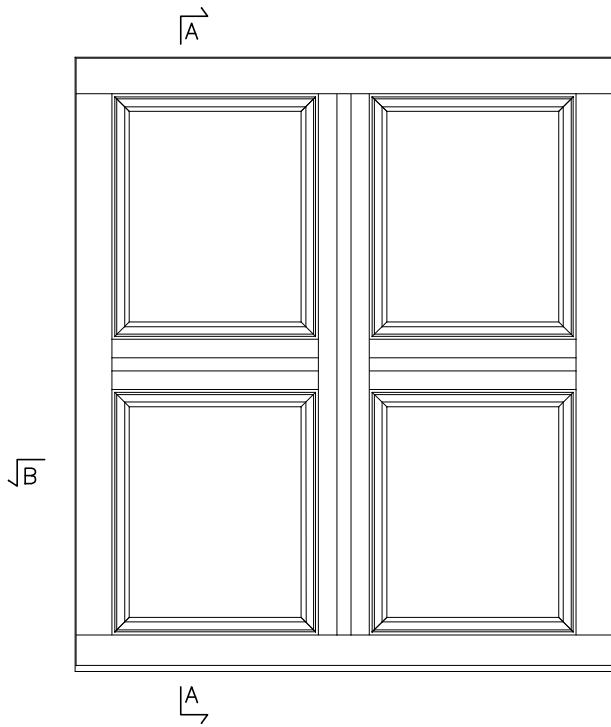
A - A



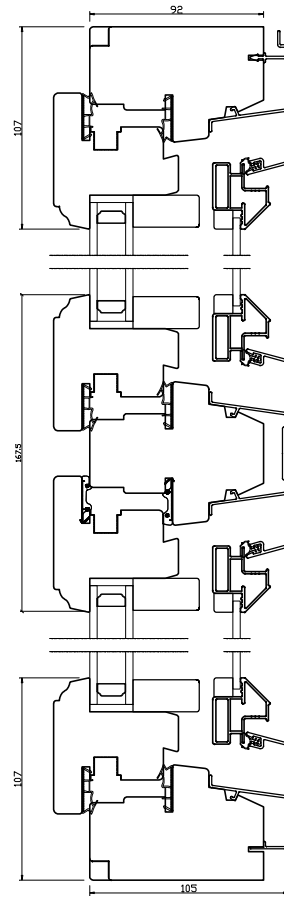
B - B



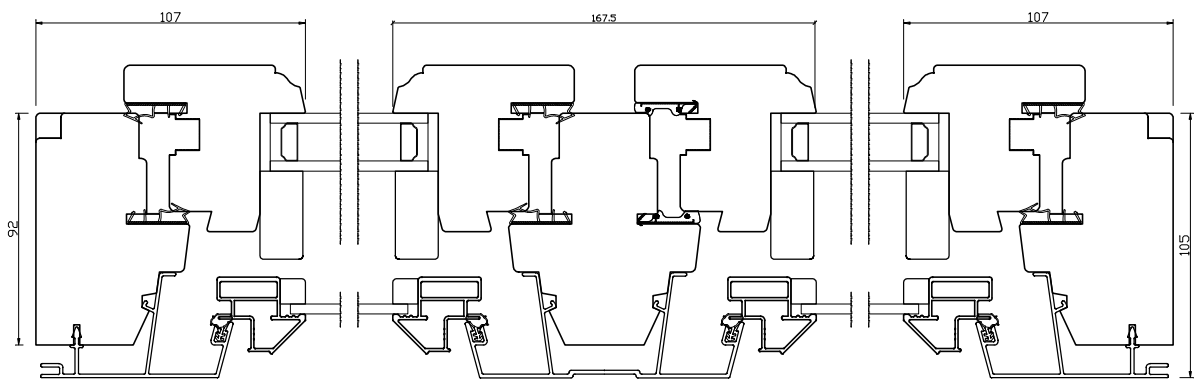
Tuote DK105A_2+1-T Tradia		Mittakaava 1:4 1:3	Kuvaus Sisäänpäin aukeava kaksiosainen alumiiniverhottu puu- ikkuna. 2+1 lasitus. Pysty- ja vaakaleikkaus.
Suunn.	SaSo		SKAALA [®] PL 17 62375 YLIHÄRMÄ Puh. 010 8354 700 Fax. 06 4846 950 www.skaala.com
Pvm	16.7.2012		
Rev			
Rev. pvm			
			Piirustus No 1100-233 Rev



A - A



B - B



Tuote	Mittakaava	Kuvaus
DK105A_2+1-T	1: 4	Sisäänpäin aukeava neliosainen alumiiniverhottu puu-
Tradia	1: 3	ikkuna. 2+1 lasitus. Pysty- ja vaakaleikkaus.

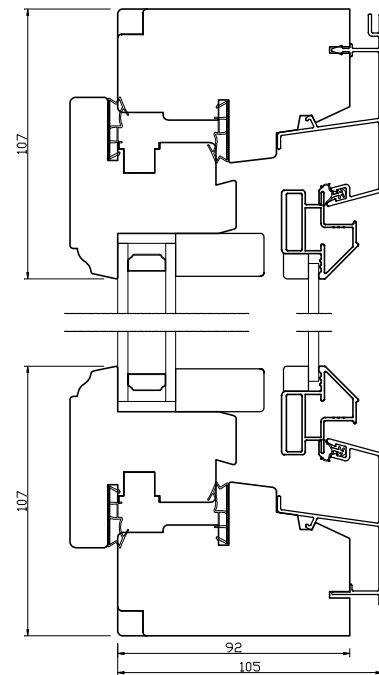
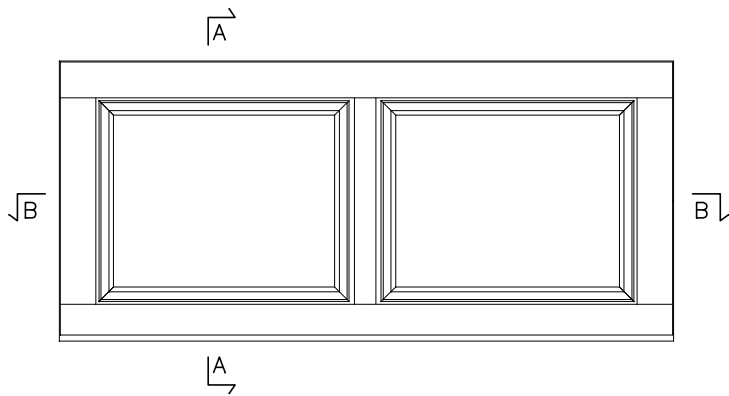
Suunn.	SaSo
Pvm	16.7.2012
Rev	
Rev. pvm	

SKAALA[®]

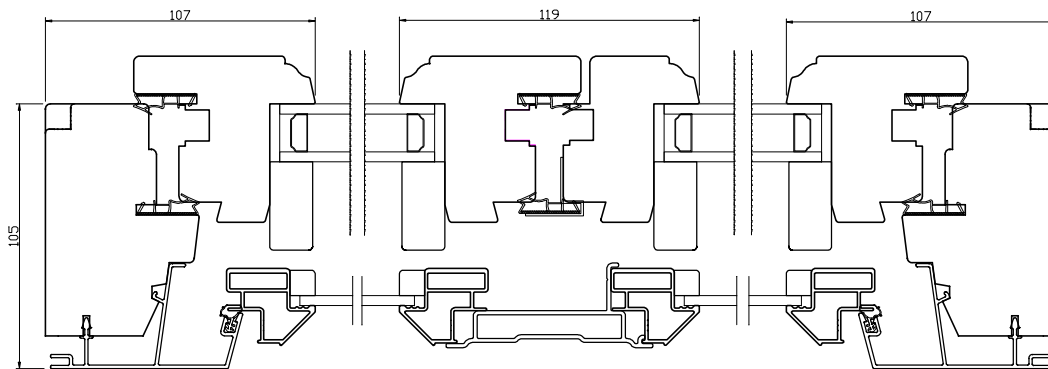
PL 17
62375
YLIHÄRMÄ
Puh. 010 8354 700
Fax. 06 4846 950
www.skaala.com

Piirustus No	Rev
1100-234	

A - A



B - B



Tuote DK105A_2+1-T Skandia		Mittakaava 1:3	Kuvaus Sisäänpäin aukeava neliosainen alumiiniverhottu puu- ikkuna. Kolminkertainen lasi. Kohtaava rakenne.	
Suunn.	SaSo		 PL 17 62375 YLIHÄRMÄ Puh. 010 8354 700 Fax. 06 4846 950 www.skaala.com	Piirustus No 1100-235 Rev
Pvm	16.7.2012			
Rev				
Rev. pvm				